

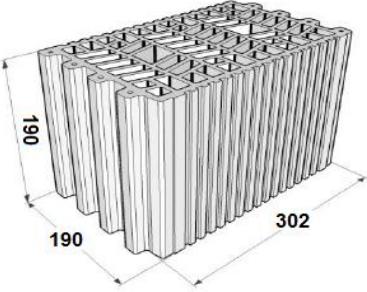
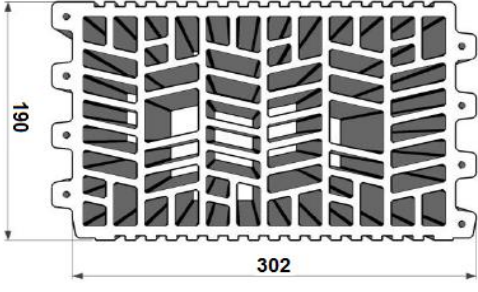
# DECLARACIÓN DE PRESTACIONES

Número : 01-004-17-24082017



Código Identificación único del producto tipo	TERMIBLOCK 19	Fabricante <b>CERÁMICA MARLO, S.A.</b> Ctra. N124 Logroño- Vitoria, Km 54 01220 Armiñón (Álava) España
Usos previstos	Pieza P con uso previsto en fábrica de albañilería protegida Fábricas estructurales sustentantes	
Grupo	G3	
Sistema de evaluación y verificación de la constancia de las prestaciones	4	
Norma armonizada	EN 771-1:2011 + A1: 2015	

Prestaciones declaradas		
Características esenciales	Prestaciones	Especificaciones técnicas armonizadas

Dimensiones (Largo x ancho x alto)	302 mm x 190 mm x 190 mm	EN 771-1:2011 + A1: 2015
Tolerancia	T1	
Rango	R1	
Configuración		
Planicidad de las caras de apoyo	≤ 4 mm	
Paralelismo de las caras	PND	
Forma y características		
 		
Resistencia a compresión		
Categoría	II	
Resistencia a compresión media	≥ 10 N/mm <sup>2</sup>	
Dirección de la carga	Perpendicular a las caras de apoyo	
Porcentaje de huecos	50 ± 10 %	
Estabilidad dimensional	≤ 0,50 mm/m	
Resistencia a la adherencia	0,15 N/mm <sup>2</sup>	
Succión	≤ 3 Kg/(m <sup>2</sup> x min)	
Contenido en sales solubles activas	S0	
Reacción al fuego (Euroclase)	A1	
Absorción de agua	NPD	
Permeabilidad al vapor de agua	5/10	
Aislamiento acústico a ruido aéreo directo	850 Kg/m <sup>3</sup> (D1)	
Densidad absoluta	1700 Kg/m <sup>3</sup> (D1)	
Masa	≥ 9000 g	
Resistencia térmica (λpieza)	0,28 W/mK Catálogo CTE	
Durabilidad frente al hielo/deshielo	F0	
Sustancias peligrosas	NPD	

Las prestaciones del producto identificado anteriormente es conforme con las prestaciones declaradas. La presente declaración de prestaciones se emite de acuerdo con el Reglamento (UE) nº 305/2011, bajo responsabilidad exclusiva del fabricante identificado anteriormente.

Fdo. Maria Luisa Martín Lozano, Dirección  
Armiñón (Álava), 24 agosto 2017