



FABRICANTE:
CERÁMICA MARLO, S.A.

DIRECCIÓN:
CTRA. N-124 LOGROÑO-VITORIA KM 54 01220 ARMIÑÓN (ÁLAVA)

TELÉFONO:
945365000

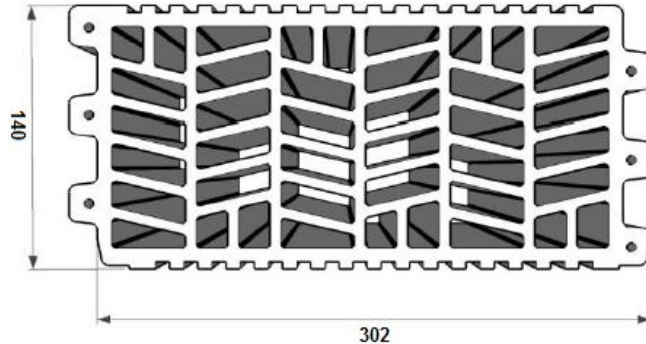
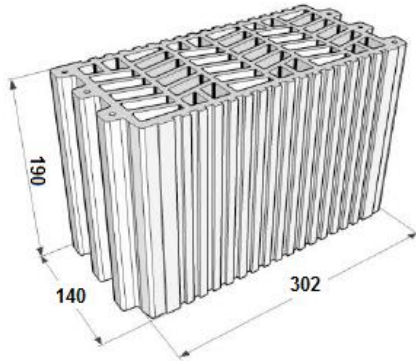
FAX:
945365004

E-MAIL:
ceramicamarlo@ceramicamarlo.com

CERÁMICA
marlo

AÑO DE MARCADO:

17



Croquis de la pieza
Cotas en mm

IDENTIFICACIÓN PRODUCTO TIPO (NOMBRE COMERCIAL)		TERMIBLOCK 14	
NORMA ARMONIZADA		EN 771-1:2011+A1 :2015	
NÚMERO REFERENCIA DECLARACIÓN PRESTACIONES		01-003-17-240817	
USO PREVISTO DE LA PIEZA		Pieza P para uso en fábrica de albañilería protegida Categoría II Fábricas estructurales sustentantes	
MEDIDAS (Longitud x anchura x altura)		302 mm x 140 mm x 190 mm	
CARACTERÍSTICAS TÉCNICAS		VALORES GARANTIZADOS POR EL FABRICANTE	
ASPECTO Y ESTRUCTURA	EXFOLIACIONES Y LAMINACIONES	Ninguna pieza exfoliada/laminada	
	PIEZAS FISURADAS	≤ 2 piezas fisuradas	
	PIEZA DESCONCHADAS	≤ 1 pieza desconchada Dimensión media de los desconchados en caras no perforadas < 15 mm	
TOLERANCIAS DIMENSIONALES	VALOR MEDIO	Largo (l)	± 7 mm
		Ancho (a)	± 4 mm
		Grueso (h)	± 6 mm
	RECORRIDO	Largo (l)	± 10 mm
		Ancho (a)	± 6 mm
		Grueso (h)	± 8 mm
ESPESOR DE PARED	PARED EXTERIOR NO VISTA		≥ 6 mm
	PARED INTERIOR		≥ 5 mm
PARALELISMO DE CARAS (ORTOGONALIDAD)		Parámetro no exigible	
PLANEIDAD DE LAS CARAS	DIAGONALES	L > 300 mm	≤ 4 mm
		300 ≥ L ≥ 250	≤ 4 mm
		L ≤ 250 mm	≤ 4 mm
PORCENTAJE DE HUECOS		(%)	50 ± 10%
VOLUMEN DEL MAYOR HUECO		(%)	≤ 12,5 %
ESPESOR COMBINADO DE TABIQUILLOS		(%)	≥ 20 %
SUCCIÓN		(Kg/(m ² xmin))	≤ 3 Kg/(m ² xmin)
RESISTENCIA NORMALIZADA		(N/mm ²)	≥ 10 N/mm ² Cara de apoyo según RL-88: Tabla
DENSIDAD	ABSOLUTA	(Kg/m ³)	1700 Kg/m ³
	APARENTE		840 Kg/m ³
	TOLERANCIA		± 10 %
MASA		(g)	Valor mínimo garantizado 6900 g
DURABILIDAD (RESISTENCIA A LA HELADA)		F0 sin necesidad de ensayo	
PROPIEDADES TERMICAS (Método)		Valor tabulado del Catálogo de Elementos Constructivos	
		λpieza (W/m x k)	0,280
		Rmuro(m ² x k/W)	0,320
PERMEABILIDAD AL VAPOR DE AGUA (μ)		5/10	
CONTENIDO EN SALES SOLUBLES ACTIVAS		S0 sin necesidad de ensayo	
ESTABILIDAD DIMENSIONAL (EXPANSIÓN POR HUMEDAD)		mm/m	≤ 0,50 mm/m
REACCION AL FUEGO		% Materia orgánica ≤ 1	A1 sin necesidad de ensayo
ADHERENCIA (N/mm ²)		0,15	
OBSERVACIONES:			